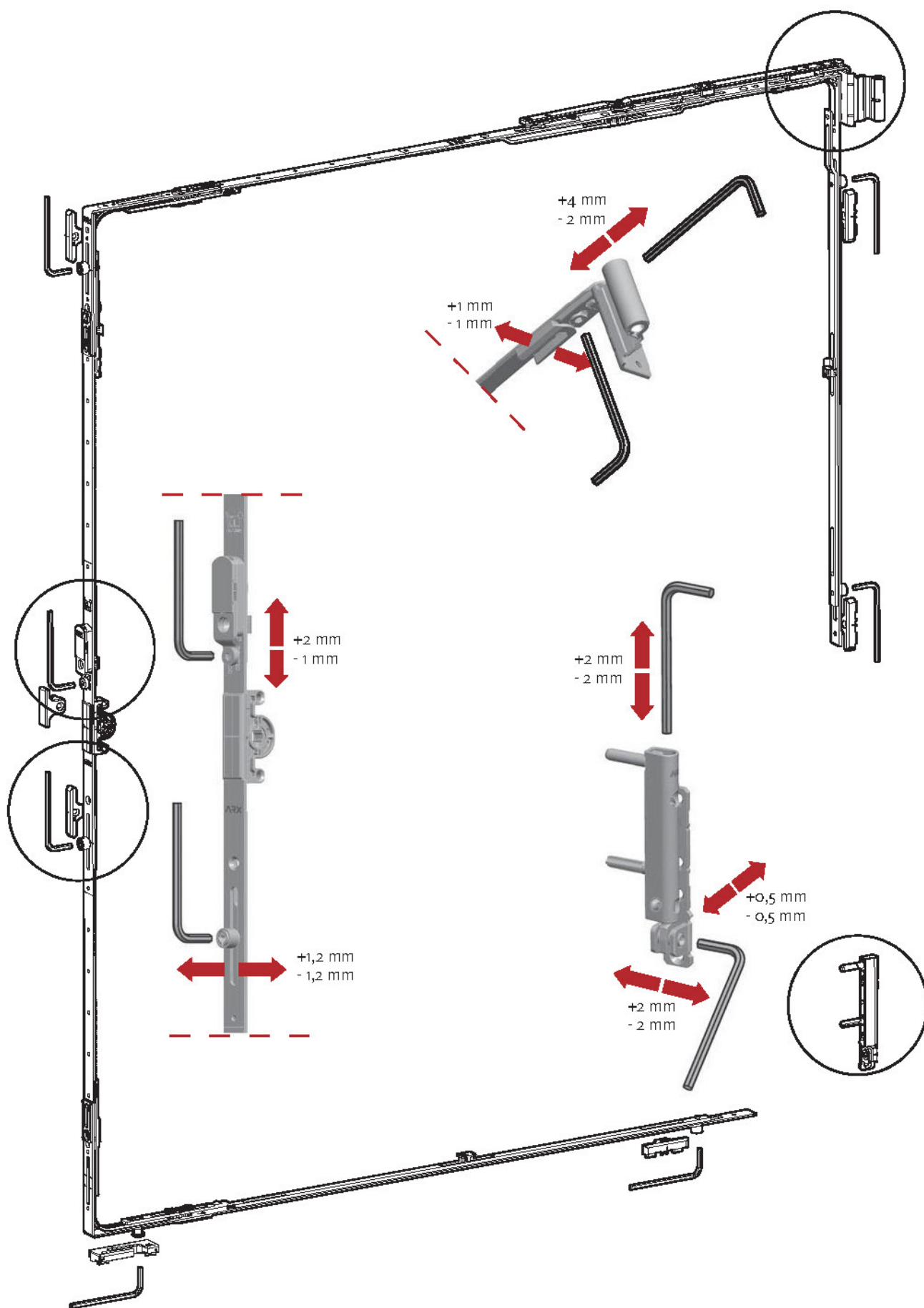
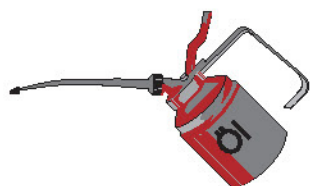
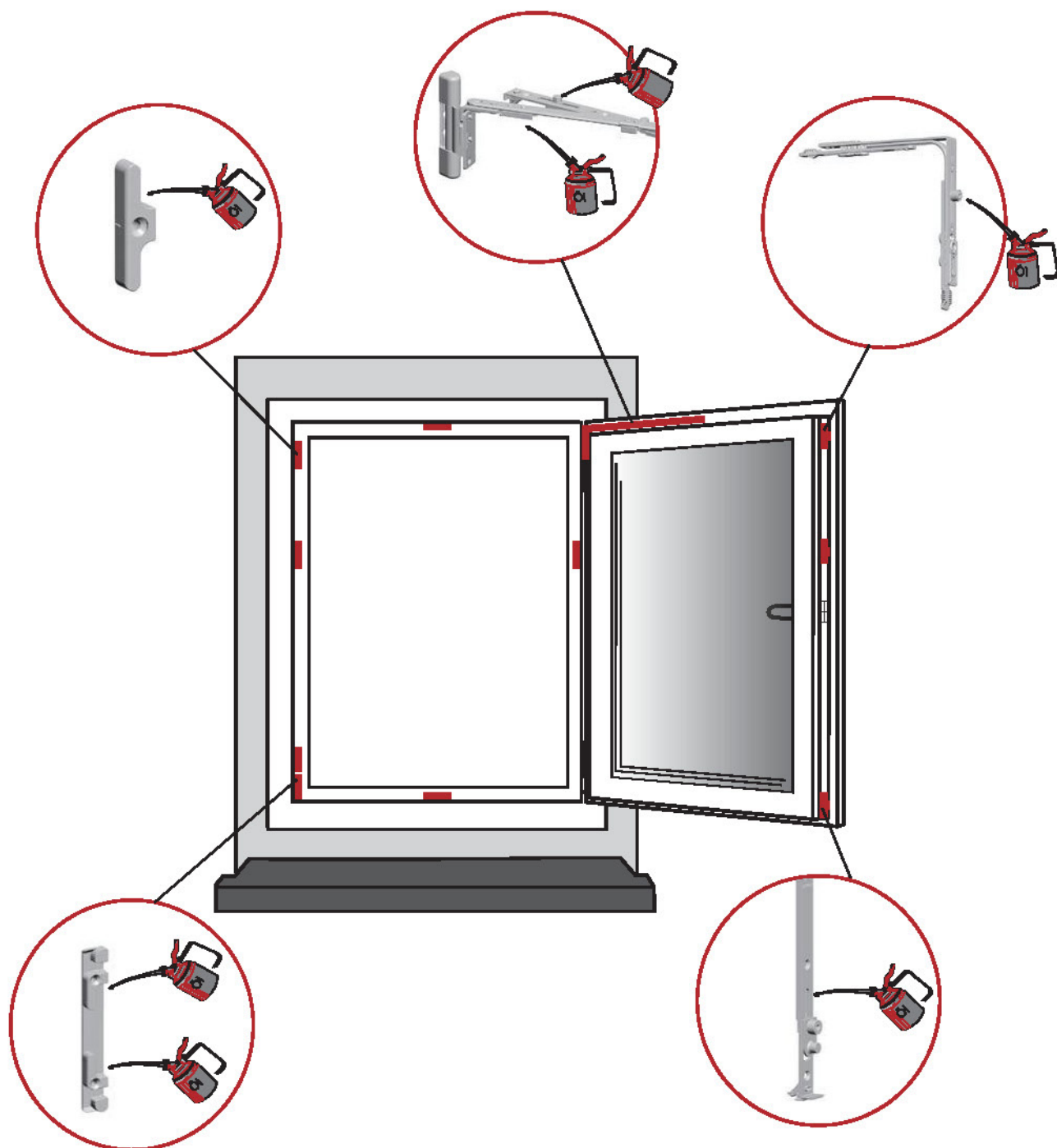


UPUTE ZA PODEŠAVANJE OKOVA



PREPORUKA ZA ODRŽAVANJE



Kod redovitog podmazivanja (min. 1x godišnje) svih funkcionalno važnih dijelova na krilu i okviru, zadržavate pravilno djelovanje vašeg ARX SPIN okova te ga štitate od prijevremene potrošnje.

Potrebno je koristiti nekisele i nesmolnate masti koje možete nabaviti u specijaliziranim trgovinama

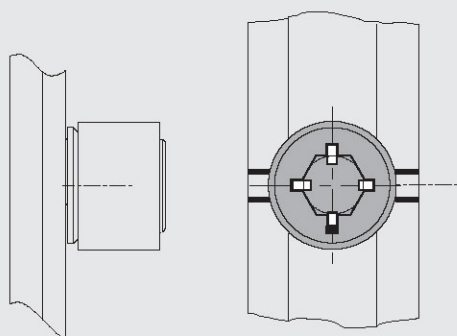
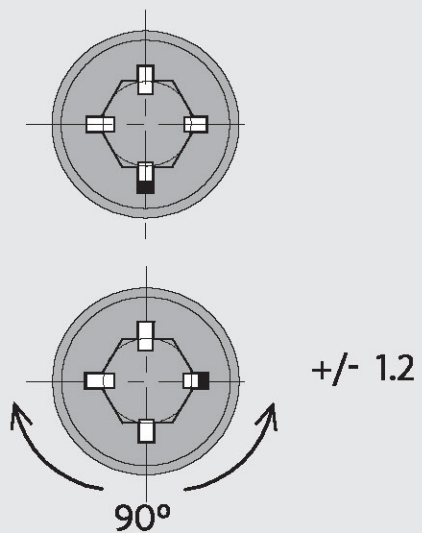


● ARX MAST

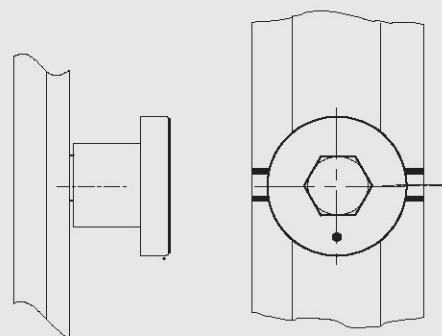
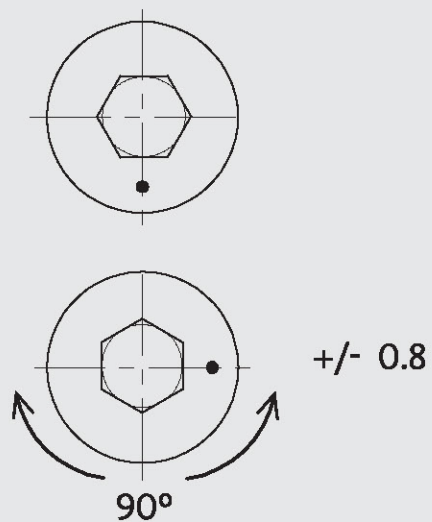
1055144

REGULACIJA ZATVORNIH ČEPOVA

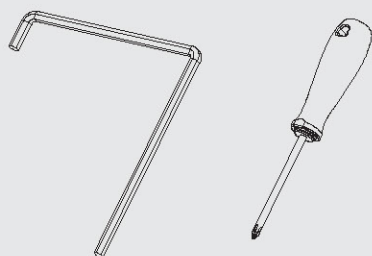
Zatvorni čep R



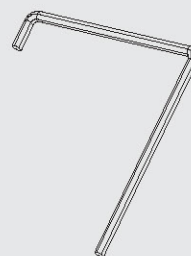
Zatvorni čep P



Alat za regulaciju



Alat za regulaciju

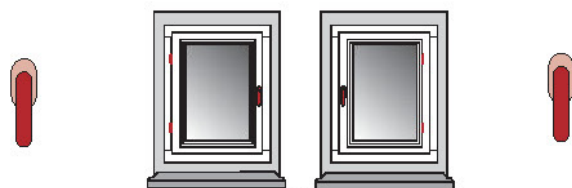


● IMBUS KLJUČ 4 mm
IZVIJAČ PH3

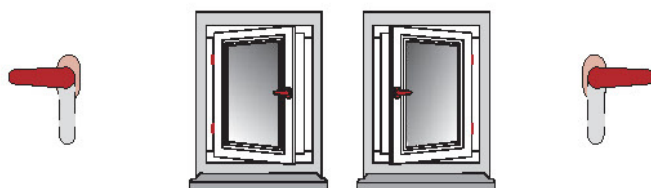
1090862
1080695

UPUTE ZA POSLUŽIVANJE PROZORI I VRATA

DJELOVANJE - OTKLOPNO ZAKRETNO KRILLO



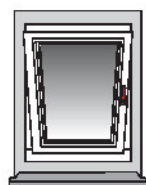
ZATVORENI POLOŽAJ PROZORSKOG KRILA



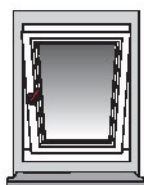
OTVORENI POLOŽAJ PROZORSKOG KRILA

POZICIJA ZA OTKLOP

* Slika prikazuje položaj poluolive lijevog otvaranja



OTVORENO U OTKLOPNOM POLOŽAJU



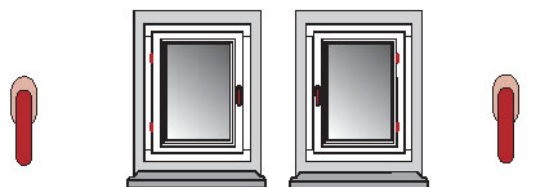
OTVORENO U POLOŽAJU ZRAČENJA (Djelomično prozračivanje)



DJELOMIČNO PROZRAČIVANJE

* Slika prikazuje položaj poluolive desnog otvaranja

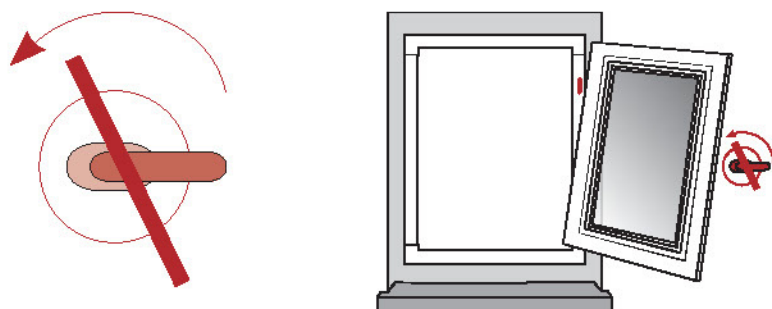
DJELOVANJE - OTVARANJE PRVO OTKLOP (TILT FIRST)



ZATVORENI POLOŽAJ PROZORSKOG KRILA

UPUTE ZA POSLUŽIVANJE

DJELOVANJE BEZ OSIGURAČA OTVARANJA

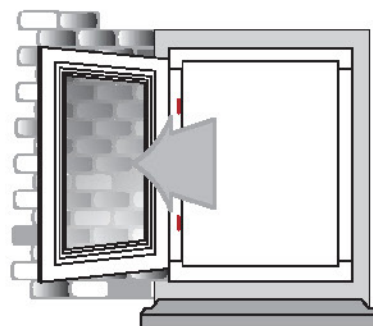
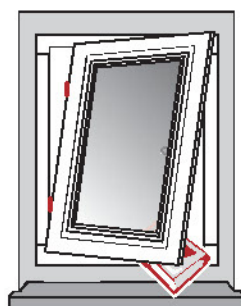


IZBJEGAVATI NEISPRAVNO POSLUŽIVANJE

PAŽNJA

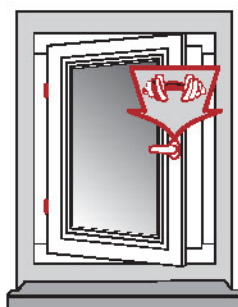
ZA OSIGURAVANJE FUNKCIONALNOSTI VAŠIH PROZORA I OSIGURAVANJU SIGURNOSTI, POTREBNO SE PRIDRŽAVATI DOLJE PRIKAZANIH UPUTA.

NE STAVLJATI PREDMETE
IZMEĐU PROZORSKOG
KRILA I OKVIRA.



PROZORSKO KRILLO
NE SMIJE DODIRIVATI
ŠPALETU.

PROZORSKO KRILLO SE NE
SMIJE DODATNO OPTERETITI.



PAŽNJI
TAMO GDJE MALA DJECA
ILI OSOBE S DUŠEVNIM
POTEŠKOĆAMA IMAJU
PRISTUP DO PROZORA,
PREPORUČLJIVO JE PROZORSKO
KRILLO OSIGURATI OD
NEOVLAŠTENOG OTVARANJA
NPR. S ZAOKRETNIM
OSIGURAČEM

KOD JAKIH UDARA ZRAČNIH
STRUJA (PROPUHA)
POTREBNO JE PROZORSKO
KRILLO ZATVORITI.



PAŽNJI
U SLUČAJU LUPKANJA KRILA
MOŽE DOĆI DO OZLJEDA. KOD
ZATVARANJA PROZORA NE
STAVLJAJ RUKU IZMEĐU KRILA
I OKVIRA.